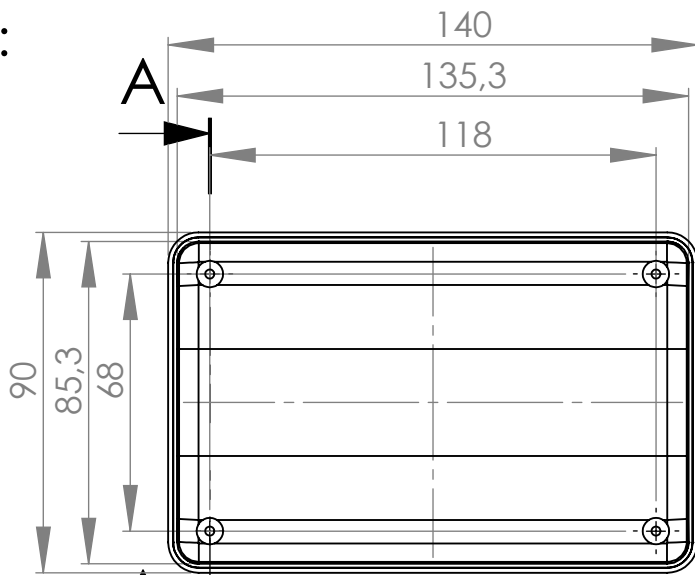
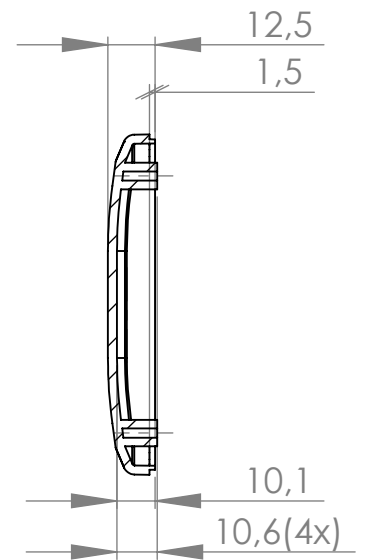


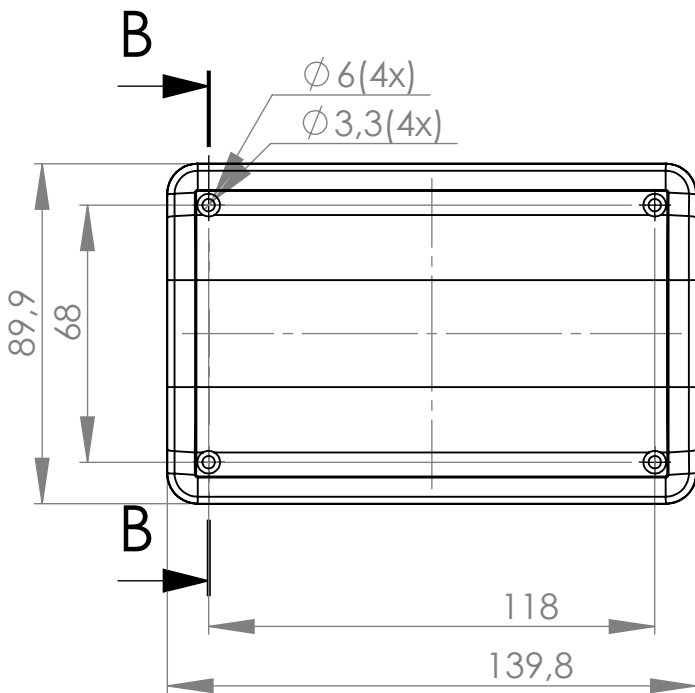
Góra:



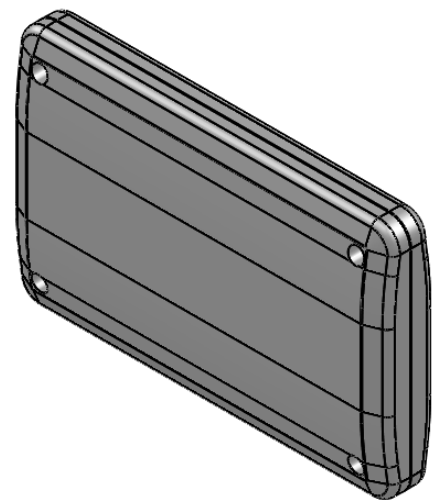
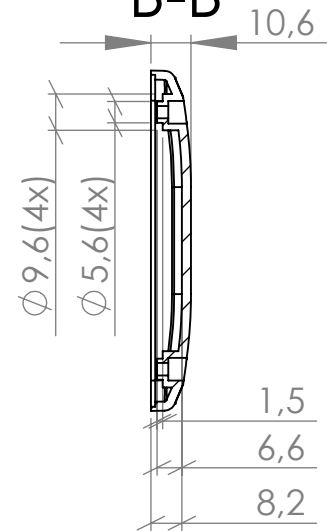
A-A



Dół:



B-B



max PCB: 110mm x 80mm

- Elementy składowe:
- obudowa góra,
 - obudowa dół,
 - 4 wkręty,

| | |
|-------------|-------|
| Format | Skala |
| A4 | 1:1 |
| Nr produktu | |
| D8 | |



Maszczyk
 05-071 Sulejówek-Miłosna
 ul. Mickiewicza 10
 tel.: (022)783 45 20, fax.: (022)783 90 85
 kom: 0602 726 086