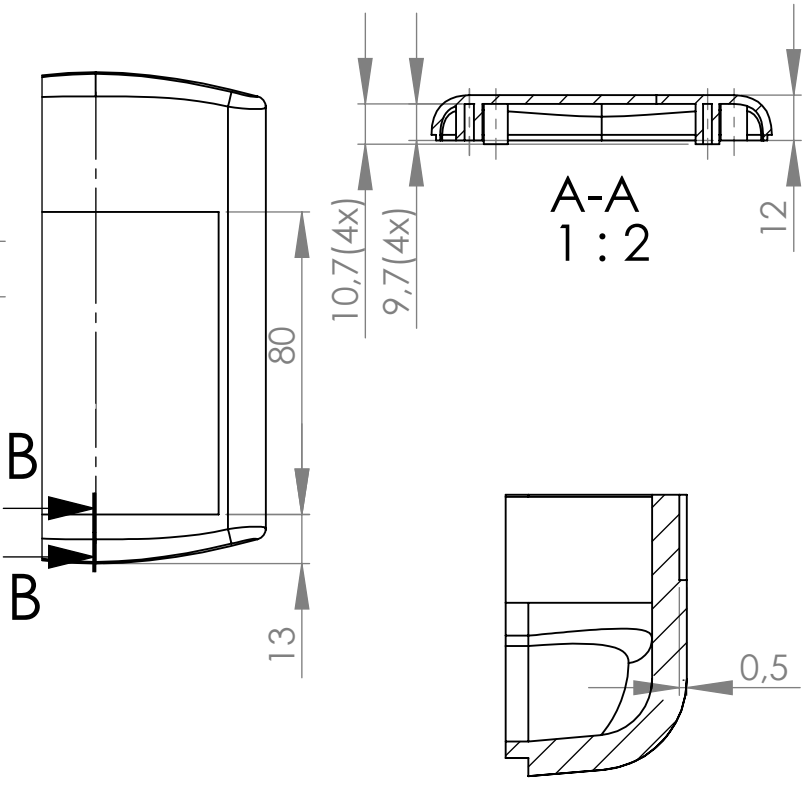
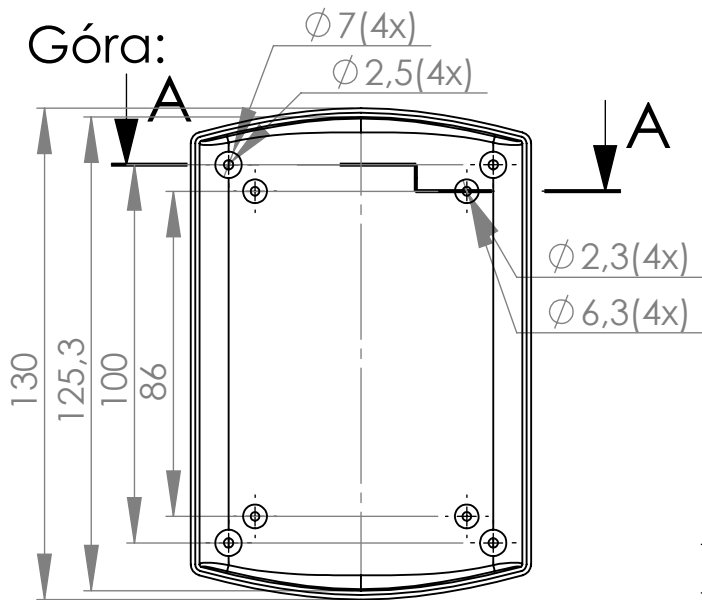
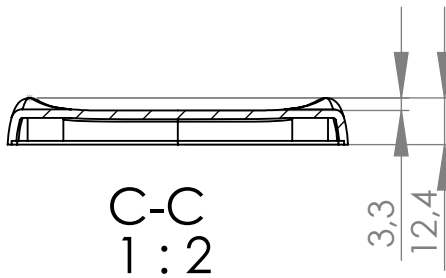
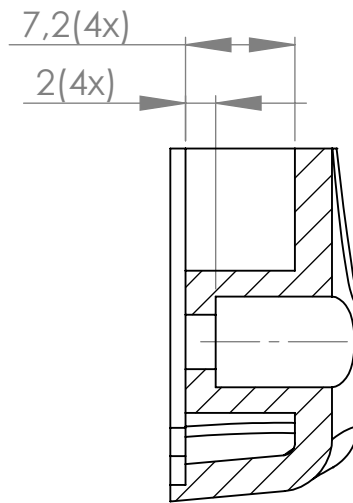
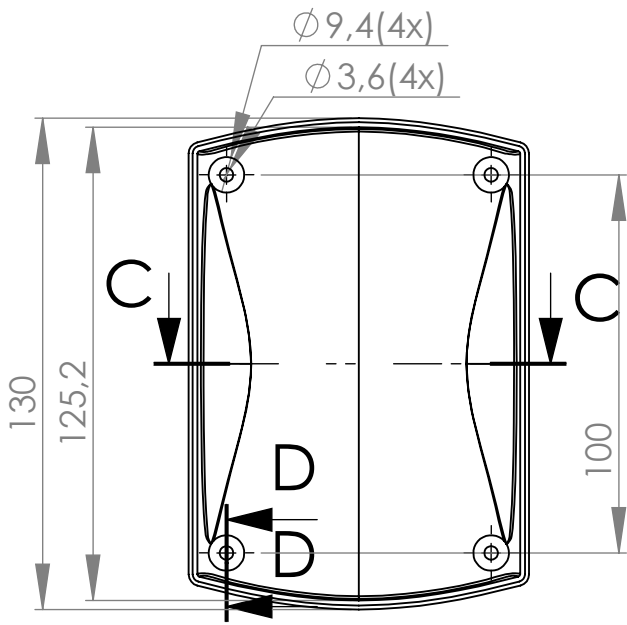


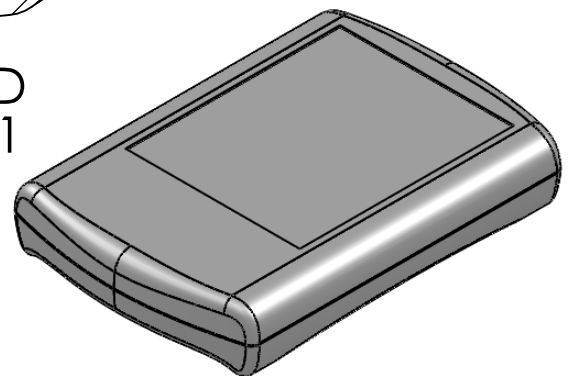
Góra:



Dół:



D-D
2:1



max PCB: 90mm x 82mm

- Elementy składowe:
- obudowa góra,
 - obudowa dół,
 - 4 wkręty,

Format	Skala
A4	1:2
Nr produktu	
D18	



Maszczyk
05-071 Sulejówek-Miłosna
ul. Mickiewicza 10
tel.: (022)783 45 20, fax.: (022)783 90 85
kom: 0602 726 086