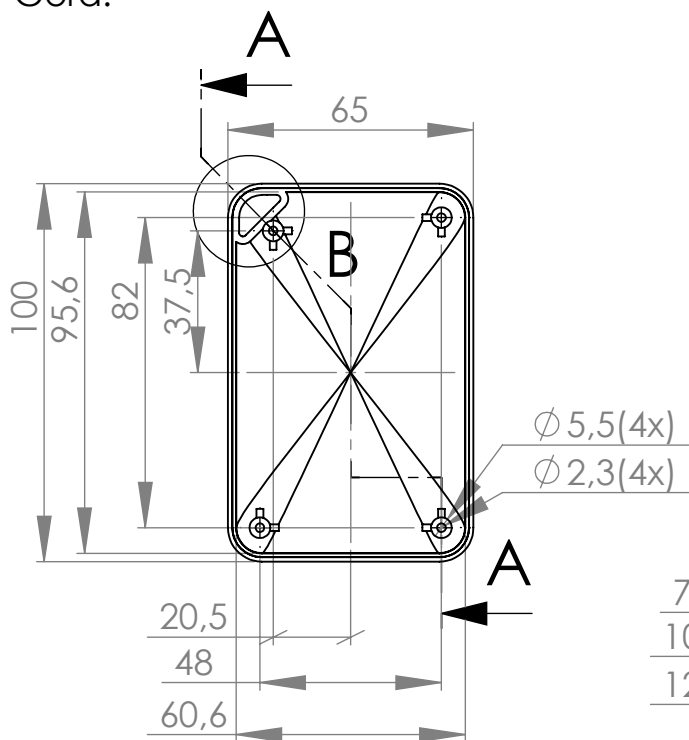
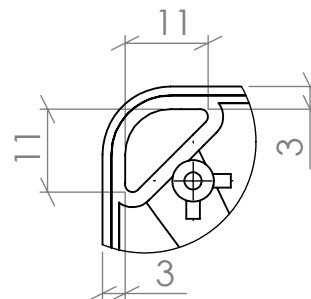
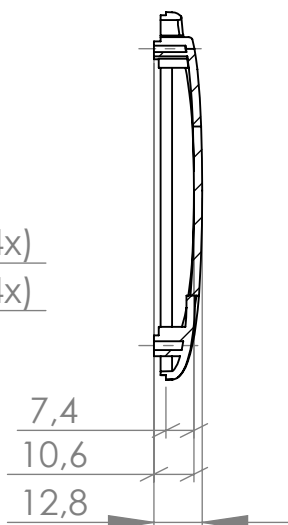


Góra:

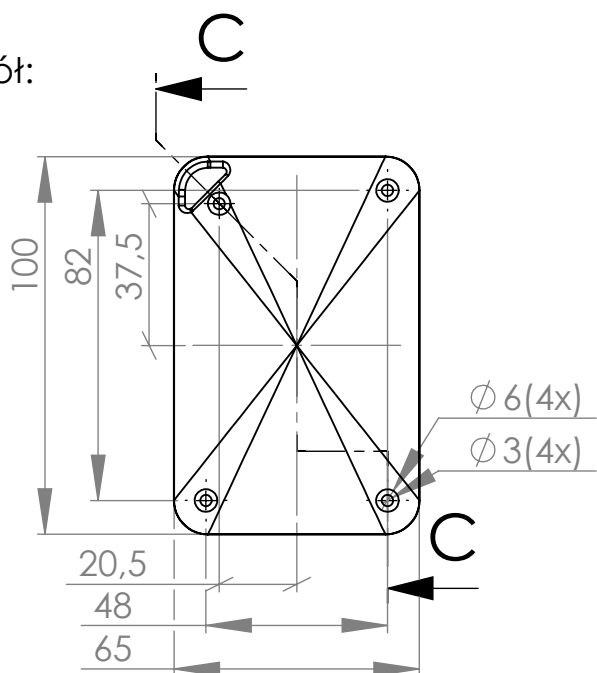


A-A

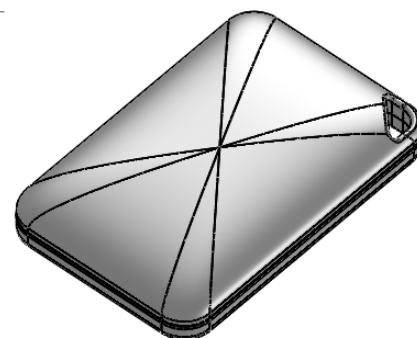
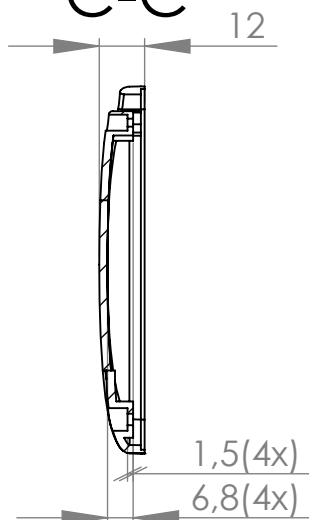
SZCZEGÓŁ B



Dół:



C-C



UWAGA: Wymiary w tolerancji $\pm 0,5\text{mm}$

Elementy składowe:

- obudowa góra,
- obudowa dół,
- 4 wkręty,

max PCB: 55mm x 65mm

Format	Skala
A4	1:2
Nr produktu	
D2	

Maszczyk
05-071 Sulejówek-Miłosna
ul. Mickiewicza 10
tel.: (022)783 45 20, fax.: (022)783 90 85
kom: 0602 726 086