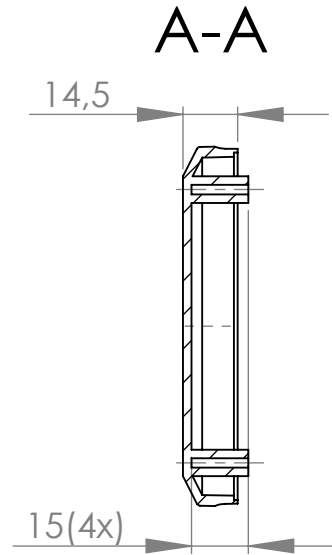
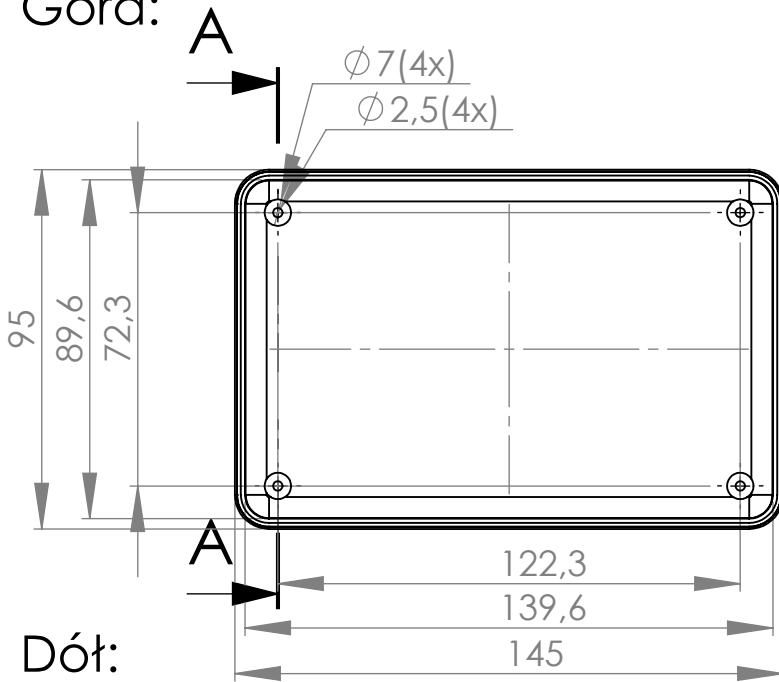
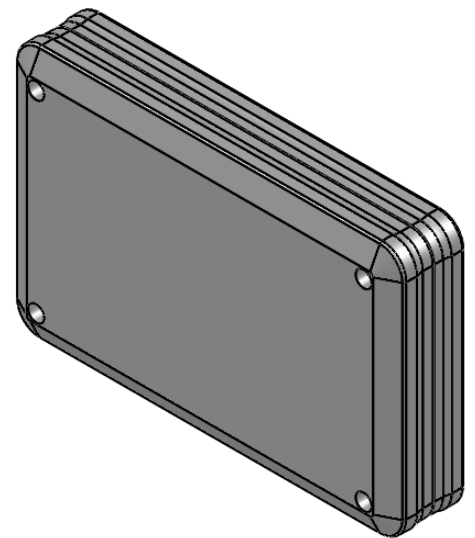
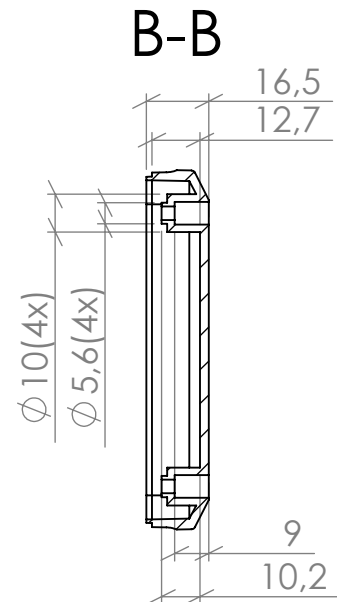
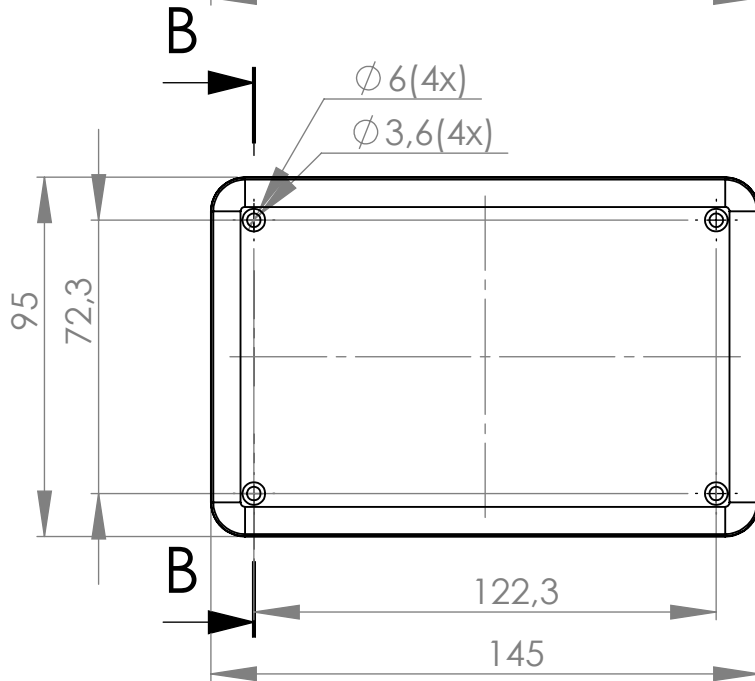


Góra:



Dół:



max PCB: 110mm x 85mm

- Elementy składowe:
- obudowa góra,
 - obudowa dół,
 - 4 wkręty,

Format	Skala
A4	1:2
Nr produktu	
D12	



Maszczyk
 05-071 Sulejówek-Miłosna
 ul. Mickiewicza 10
 tel.: (022)783 45 20, fax.: (022)783 90 85
 kom: 0602 726 086